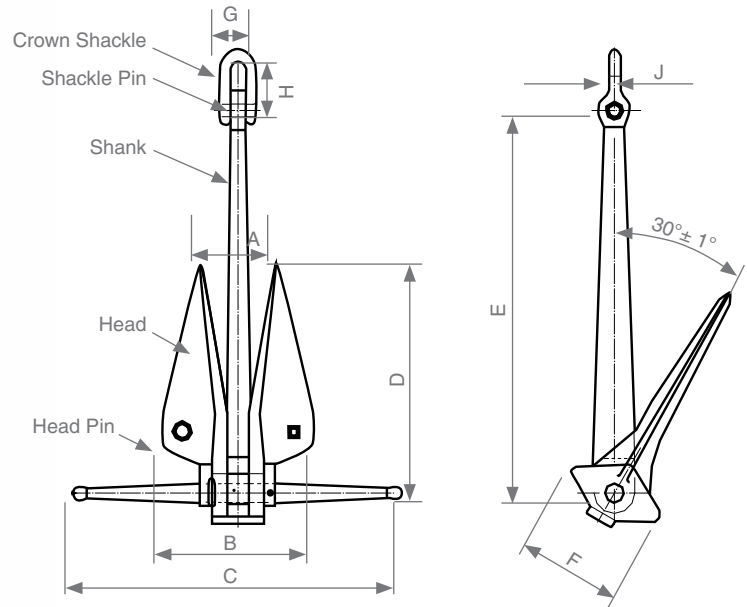


High Performance Anchors

Danforth



Anchor Weight (kgs)	A (mm)	B (mm)	C (mm)	D (mm)	E (mm)	F (mm)
50		355	710	485	800	226
60	186	408	755	535	985	240
68		395	790	540	890	250
75	200	450	830	590	1080	260
100	216	490	930	640	1180	290
120	220	505	970	670	1230	300
125	234	520	1000	690	1270	310
150	242	550	1060	732	1348	330
200	266	600	1150	810	1490	360
227		590	1180	803	1328	375
250	294	650	1240	870	1600	390
276	296	660	1250	885	1620	400
300	312	690	1320	925	1700	420
350		682	1364	928	1534	433
400	342	750	1460	1010	1810	460
450		741	1483	1009	1668	470
500	368	800	1570	1100	2020	490
700		859	1719	1169	1932	545
750	414	910	1800	1260	2300	560
770		887	1774	1206	1995	563
900		934	1869	1271	2100	593
1000	450	980	1980	1380	2540	620
1150		1014	2028	1379	2280	643

Anchor Weight (kgs)	A (mm)	B (mm)	C (mm)	D (mm)	E (mm)	F (mm)
1250	484	1070	2100	1490	2740	670
1350		1069	2140	1455	2405	679
1500	512	1120	2220	1580	2910	700
1820		1181	2364	1607	2657	750
2000	560	1130	2440	1730	2850	770
2270		1271	2544	1730	2860	807
2500	605	1217	2628	1864	3070	830
3000		1395	2792	1898	3139	886
4000	700	1420	3070	2170	3590	970
4500		1597	3196	2173	3593	1014
5000	735	1482	3200	2270	3840	1020
5670		1725	3452	2347	3881	1095
6000	800	1620	3500	2480	4100	1100
6804		1833	3668	2494	4124	1164
7000	845	1696	3680	2590	4180	1150
8165		1948	3898	2651	4383	1237
8500	864	1740	3930	2590	4390	1180
10000	940	2000	4030	2590	4640	1280
16000	1105	2240	4850	3435	5680	1520
18000	1150	2200	5000	3570	5000	1580
20000	1190	2350	5175	3695	5880	1635
25000	1280	2530	5570	3982	6330	1760