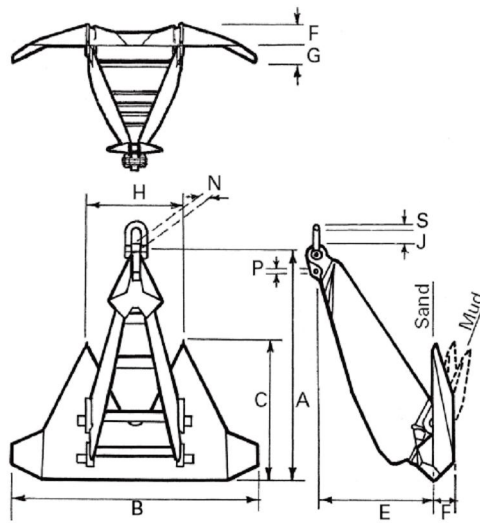




## VRYHOF STEVPRIS MK 5



Anchor weight (kg)	A (mm)	B (mm)	C (mm)	E (mm)	F (mm)	G (mm)	H (mm)	J (mm)	N (mm)	P (mm)	S (mm)	T=F+G (mm)
1500	2954	3184	1812	1505	272	223	1230	198	72	72	80	495
3000	3722	4012	2283	1896	343	280	1550	250	91	91	90	623
5000	4413	4757	2707	2248	406	332	1838	296	108	108	100	738
8000	5161	5563	3166	2630	475	389	2150	347	127	127	130	864
10000	5560	5993	3411	2833	512	419	2316	373	136	136	140	931
12000	5908	6368	3625	3010	544	445	2461	397	145	145	150	989
15000	6364	6860	3904	3243	586	479	2651	427	156	156	170	1065
18000	6763	7290	4149	3446	622	510	2817	454	166	166	180	1132
20000	7005	7551	4297	3569	645	528	2918	470	172	172	190	1173
22000	7231	7794	4436	3684	665	545	3012	485	177	177	200	1210
25000	7546	8134	4629	3845	694	568	3143	507	185	185	200	1262
30000	8019	8643	4919	4086	738	604	3440	538	197	197	220	1342
65000	10376	11184	6366	5287	955	782	4322	697	255	255	300	1737

All dimensions are approximate

**Head Office**  
 Phone: +61 (0)8 9418 7500  
 Fax: +61 (0)8 9418 7511  
 Email: [info@jeyco.com.au](mailto:info@jeyco.com.au)