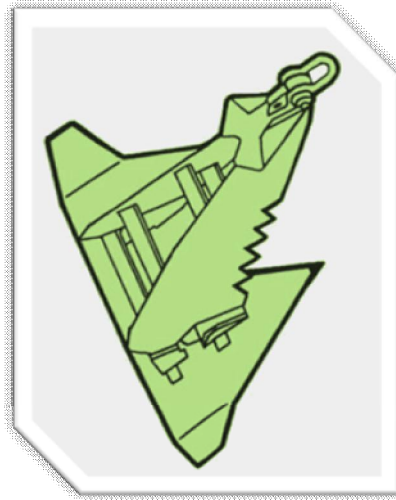
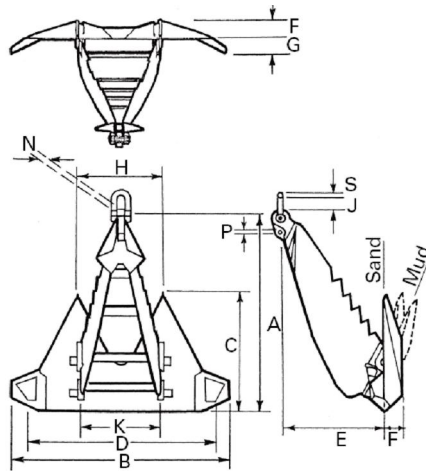




VRYHOF STEVSHARK



Anchor weight (kg)	A (mm)	B (mm)	C (mm)	D (mm)	E (mm)	F (mm)	G (mm)	H (mm)	J (mm)	K (mm)	N (mm)	P (mm)	S (mm)
1500	2623	2856	1687	2510	1336	244	199	1033	212	1183	70	70	80
3000	3305	2598	2125	3162	1683	307	251	1301	223	1491	75	70	90
5000	3918	4266	2519	3749	1996	364	297	1543	282	1768	95	95	110
8000	4583	4989	2946	4385	2334	426	347	1805	329	2067	120	110	130
10000	4937	5375	3174	4723	2514	459	374	1944	376	2227	140	130	150
12000	5246	5711	3373	5019	2672	487	398	2066	400	2366	150	140	160
15000	5651	6152	3633	5407	2878	525	428	2225	423	2549	150	140	170
18000	6005	6538	3861	5745	3058	558	455	2365	447	2709	160	150	180
20000	6219	6771	3999	5951	3168	578	471	2449	482	2806	180	170	190
22000	6420	6990	4128	6143	3270	596	487	2528	505	2896	180	170	200
25000	6770	7294	4308	6410	3412	622	508	2638	505	3022	180	170	200
30000	7119	7751	4577	6812	3626	661	540	2804	552	3212	210	200	220
65000	9212	10030	5923	8814	4692	856	698	3628	752	4156	280	260	300

All dimensions are approximate

Head Office
 Phone: +61 (0)8 9418 7500
 Fax: +61 (0)8 9418 7511
 Email: info@jeyco.com.au